

Prothermetic kookapparatuur
Kantelbare kookketel 150lt (H),
touchpanel, variabele motorkanteling,
elektrisch verwarmd

ITEM # _____

MODEL # _____

NAAM # _____

SIS # _____

AIA # _____



586009 (PBOT15ECE0)

Kantelbare kookketel 150lt
(H), touchpanel, variabele
motorkanteling, elektrisch
verwarmd

Omschrijving

Punt nr

Elektrisch verwarmde kantelbare kookketel, met gelijkmatige indirecte verwarming via de dubbelwandige panbodem en de zijwanden. Het verwarmingssysteem werkt met 1,5 bar druk (125°C) voor een snelle opwarming, Het gesloten systeem maakt bijvullen overbodig en blaast geen stoom af in de keuken.

Belangrijkste Gegevens

- De kookketel is dubbelwandig uitgevoerd tot 159 mm onder de rand.
- Variabele motorkanteling met soft stop. Uitgieten is exact regelbaar. De pan kan meer dan 90° gekanteld worden voor volledig legen en makkelijke reiniging.
- De ingebouwde temperatuur sensor zorgt voor een nauwkeurig kookproces.
- USB poort voor het uploaden van recepten en software en het downloaden van HACCP gegevens.
- De kookketel is toepasbaar voor koken, pocheren of stomen van vele soorten producten.
- De geïsoleerde bovenrand voorkomt letsel van de gebruiker.
- De ergonomische afmetingen van de binnenketel, met een grote diameter en geringe diepte, maken het roeren en schoonmaken makkelijker.
- IPX6 waterdicht.
- De aftaptuit kan optioneel voorzien worden van een aftap zeefplaat.
- [NOT TRANSLATED]
- [NOT TRANSLATED]

Constructie

- Zowel de binnenketel als de dubbele mantel zijn vervaardigd van roestvrijstaal AISI316L, ontworpen voor werking met 1,5 bar druk. De kookketel is uitgevoerd met een ruime afgiet tuit, waarin de optionele aftapzeef geplaatst kan worden.
- Het frame en de beplating zijn van roestvrijstaal AISI304.
- Een mengzwenkraan is extra leverbaar, voor eenvoudig vullen en makkelijke reiniging, deze is optioneel uit te voeren met automatische watervulling.
- Het geïsoleerde dubbelwandige deksel is gebalanceerd gemonteerd op stabiele dwarsverbindingen en blijft in alle standen open staan.
- De veiligheidsklep voorkomt overdruk van de stoom in de dubbele mantel.
- De veiligheidsthermostaat beschermt tegen een laag water niveau in de dubbele mantel.
- Ergonomisch en gebruiksvriendelijk dankzij de hoge kantelpositie en de goed ontworpen aftaptuit, zodat afgieten naar een container makkelijk gaat.
- Verzonken touchpanel, uitgevoerd met duidelijke display functies. Gelijktijdige weergave van de actuele en de ingestelde temperatuur; de ingestelde kooktijd en de

Gekeurd: _____

resterende kooktijd; de kloktijd; uitgestelde starttijd; "soft" functie voor bereiding van delicaat voedsel; 9 vermogen niveaus voor doorkoken, van zacht tot stevig; storingssignalering.

- Mogelijkheid voor invoeren van recepten met een multifase kookproces en verschillende temperaturen.
- Minimale naden voor een betere reiniging van de zijkanalen, om aan de hoogste hygiëne-eisen te voldoen.
- Optioneel voor te bereiden voor aansluiting op een energie optimalisering systeem.
- 98% recyclebaar (gewichtsperscentage); het verpakkingsmateriaal is vrij van giftige stoffen.
- [NOT TRANSLATED]
- [NOT TRANSLATED]

Optionele Accessoires

- Aftapzeefplaat voor bot 150lt PNC 910004
- Geperforeerde kookinzet voor 150lt ronde kookketel PNC 910024
- Geperforeerde inlegbodem voor 150lt ronde kookketel PNC 910034
- Maatlat voor bot 150lt ronde kookketel PNC 910045
- Afvoerzeef kookketel 150L. PNC 910055
- Schrapper voor kookketel PNC 910058
- RVS sokkel 160x830x200mm (LxDxH), per kolom, wand opstelling PNC 911425
- RVS sokkel 160x760x200mm (LxDxH), per kolom, eiland opstelling PNC 911455
- BODEMPLAAT+POTEN 160X900X100 KANTELBAAR PNC 911930
- Opstaande achterrands, 1300x40 mm. Uitsluitend montage af fabriek, gelijktijdig met levering kookketel of braadpan PNC 912185
- - NOT TRANSLATED - PNC 912460
- - NOT TRANSLATED - PNC 912468
- - NOT TRANSLATED - PNC 912469
- STOPCONTACT SCHUKO-16A / 230V INBOUW PNC 912470
- STOPCONTACT SWISS TYP-23,16A/230V,INBOUW PNC 912471
- STOPCONTACT SWISS TYP-23,16A/380V,INBOUW PNC 912472
- - NOT TRANSLATED - PNC 912473
- - NOT TRANSLATED - PNC 912474
- - NOT TRANSLATED - PNC 912475
- - NOT TRANSLATED - PNC 912476
- - NOT TRANSLATED - PNC 912477
- Plintpaneel kantelbare ProThermic PNC 912479
- Aanvullend plintpaneel breedte 120mm PNC 912486

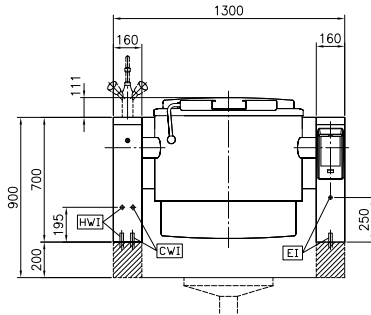
- Manometer voor ProThermic type bot PNC 912490
- Koppelrail met opstaande rand, rechts of links, voor 900mm diepe ProThermic vaste apparaten of thermaline apparaten PNC 912499
- Koppelrail rechts of links, voor 900mm diepe ProThermic vaste apparaten of thermaline apparaten, zonder opstaande rand PNC 912502
- Achterpaneel kipbaar wand 700Hx1300 PNC 912705
- Automatisch watervulling (koud en warm water) PNC 912735
- Kit energie opt/potvrij contact protherm PNC 912737
- Werkschakelaar 60A PNC 912740
- Achterpaneel kipbaar eiland 700Hx1300 PNC 912745
- Achterpaneel (onder tussendeel) voor kantelbare apparaten 1300 mm bij eilandopstelling PNC 912769
- Uittrekbaar spuitpistool met regelkraan, voor linker kolom kantelbare apparaten H 700 mm. Uitsluitend montage af fabriek, gelijktijdig met levering kookketel of braadpan PNC 912776
- 2" aftapkraan voor kantelbare kookketels. Uitsluitend montage af fabriek, gelijktijdig met levering kookketel of braadpan PNC 912779
- Noodstop PNC 912784
- Koppelrail rechts, voor thermaline-ProThermic 90 apparaten zonder opstaande rand PNC 912975
- Koppelrail links, voor thermaline-ProThermic 90 apparaten zonder opstaande rand PNC 912976
- Koppelrail rechts, voor thermaline-ProThermic 90 apparaten met opstaande rand PNC 912981
- Koppelrail links, voor thermaline-ProThermic 90 apparaten met opstaande rand PNC 912982
- - NOT TRANSLATED - PNC 913554
- - NOT TRANSLATED - PNC 913555
- - NOT TRANSLATED - PNC 913556
- - NOT TRANSLATED - PNC 913557
- - NOT TRANSLATED - PNC 913567
- - NOT TRANSLATED - PNC 913568

Optionele Accessoires

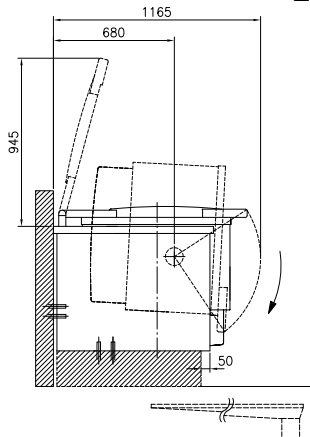
- Aftapzeefplaat voor bot 150lt PNC 910004
- Geperforeerde kookinzet voor 150lt ronde kookketel PNC 910024
- Geperforeerde inlegbodem voor 150lt ronde kookketel PNC 910034

• Maatlat voor bot 150lt ronde kookketel	PNC 910045	<input type="checkbox"/>	• Uittrekbaar spuitpistool met regelkraan, voor linker kolom kantelbare apparaten H 700 mm. Uitsluitend montage af fabriek, gelijktijdig met levering kookketel of braadpan	PNC 912776	<input type="checkbox"/>
• Afvoerzeef kookketel 150L.	PNC 910055	<input type="checkbox"/>	• 2" aftapkraan voor kantelbare kookketels. Uitsluitend montage af fabriek, gelijktijdig met levering kookketel of braadpan	PNC 912779	<input type="checkbox"/>
• Schraper voor kookketel	PNC 910058	<input type="checkbox"/>	• Noodstop	PNC 912784	<input type="checkbox"/>
• RVS sokkel 160x830x200mm (LxDxH), per kolom, wand opstelling	PNC 911425	<input type="checkbox"/>	• Koppelrail rechts, voor thermaline-ProThermetic 90 apparaten zonder opstaande rand	PNC 912975	<input type="checkbox"/>
• RVS sokkel 160x760x200mm (LxDxH), per kolom, eiland opstelling	PNC 911455	<input type="checkbox"/>	• Koppelrail links, voor thermaline-ProThermetic 90 apparaten zonder opstaande rand	PNC 912976	<input type="checkbox"/>
• BODEMPLAAT+POTEN 160X900X100 KANTELBAAR	PNC 911930	<input type="checkbox"/>	• Koppelrail rechts, voor thermaline-ProThermetic 90 apparaten met opstaande rand	PNC 912981	<input type="checkbox"/>
• Opstaande achterrاند, 1300x40 mm. Uitsluitend montage af fabriek, gelijktijdig met levering kookketel of braadpan	PNC 912185	<input type="checkbox"/>	• Koppelrail links, voor thermaline-ProThermetic 90 apparaten met opstaande rand	PNC 912982	<input type="checkbox"/>
• - NOT TRANSLATED -	PNC 912460	<input type="checkbox"/>	• - NOT TRANSLATED -	PNC 913554	<input type="checkbox"/>
• - NOT TRANSLATED -	PNC 912468	<input type="checkbox"/>	• - NOT TRANSLATED -	PNC 913555	<input type="checkbox"/>
• - NOT TRANSLATED -	PNC 912469	<input type="checkbox"/>	• - NOT TRANSLATED -	PNC 913556	<input type="checkbox"/>
• STOPCONTACT SCHUKO-16A / 230V INBOUW	PNC 912470	<input type="checkbox"/>	• - NOT TRANSLATED -	PNC 913557	<input type="checkbox"/>
• STOPCONTACT SWISS TYP-23,16A/230V,INBOUW	PNC 912471	<input type="checkbox"/>	• - NOT TRANSLATED -	PNC 913567	<input type="checkbox"/>
• STOPCONTACT SWISS TYP-23,16A/380V,INBOUW	PNC 912472	<input type="checkbox"/>	• - NOT TRANSLATED -	PNC 913568	<input type="checkbox"/>
• - NOT TRANSLATED -	PNC 912473	<input type="checkbox"/>			
• - NOT TRANSLATED -	PNC 912474	<input type="checkbox"/>			
• - NOT TRANSLATED -	PNC 912475	<input type="checkbox"/>			
• - NOT TRANSLATED -	PNC 912476	<input type="checkbox"/>			
• - NOT TRANSLATED -	PNC 912477	<input type="checkbox"/>			
• Plintpaneel kantelbare ProThermetic	PNC 912479	<input type="checkbox"/>			
• Aanvullend plintpaneel breedte 120mm	PNC 912486	<input type="checkbox"/>			
• Manometer voor ProThermetic type bot	PNC 912490	<input type="checkbox"/>			
• Koppelrail met opstaande rand, rechts of links, voor 900mm diepe ProThermetic vaste apparaten of thermaline apparaten	PNC 912499	<input type="checkbox"/>			
• Koppelrail rechts of links, voor 900mm diepe ProThermetic vaste apparaten of thermaline apparaten, zonder opstaande rand	PNC 912502	<input type="checkbox"/>			
• Achterpaneel kipbaar wand 700Hx1300	PNC 912705	<input type="checkbox"/>			
• Automatisch watervulling (koud en warm water)	PNC 912735	<input type="checkbox"/>			
• Kit energie opt/potvrij contact protherm	PNC 912737	<input type="checkbox"/>			
• Werkschakelaar 60A	PNC 912740	<input type="checkbox"/>			
• Achterpaneel kipbaar eiland 700Hx1300	PNC 912745	<input type="checkbox"/>			
• Achterpaneel (onder tussendeel) voor kantelbare apparaten 1300 mm bij eilandopstelling	PNC 912769	<input type="checkbox"/>			

Front aanzicht

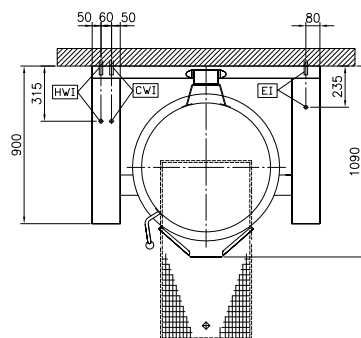


Zij aanzicht



CWI = Koud water invoer
 EI = Elektrische aansluiting
 HWI = Heet water invoer

Boven aanzicht


Elektrisch

Voltage:
 586009 (PBOT15ECE0) 400 V/3N ph/50/60 Hz
Totaal vermogen: 24.2 kW

Installatie:

Geplaatst op bouwkundige sokkel, op stelpoten, Op Onderbouw, Rug-aan-rug opstelling

Opstelling:
Algemene Gegevens:

Configuratie: Rond; Kantelbaar
Temperatuur minimaal: 50 °C
Temperatuur, maximaal: 110 °C
Kookpan, diameter: 710 mm
Kookpan, diepte: 465 mm
Afmetingen, extern, breedte: 1300 mm
Afmetingen, extern, diepte: 900 mm
Afmetingen, extern, hoogte: 700 mm
Gewicht, netto: 260 kg
Nuttige inhoud: 150 lt
Kantel mechanisme: Automatisch
Dubbelwandig deksel: ✓
Verwarmings type: Indirect